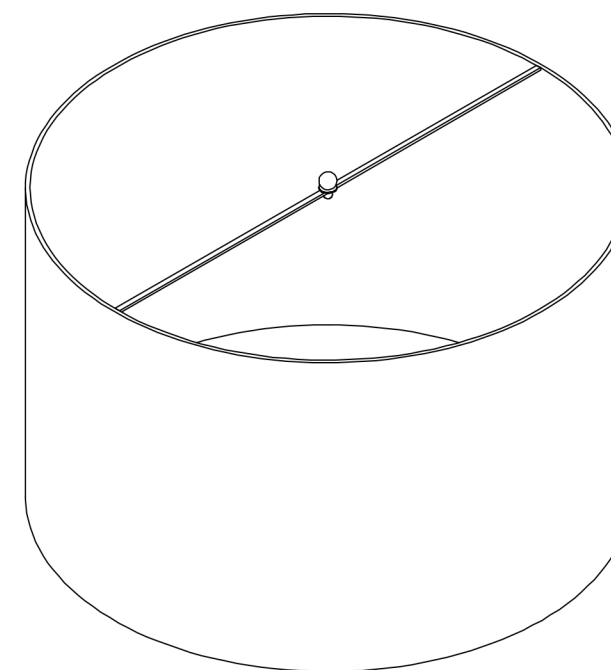
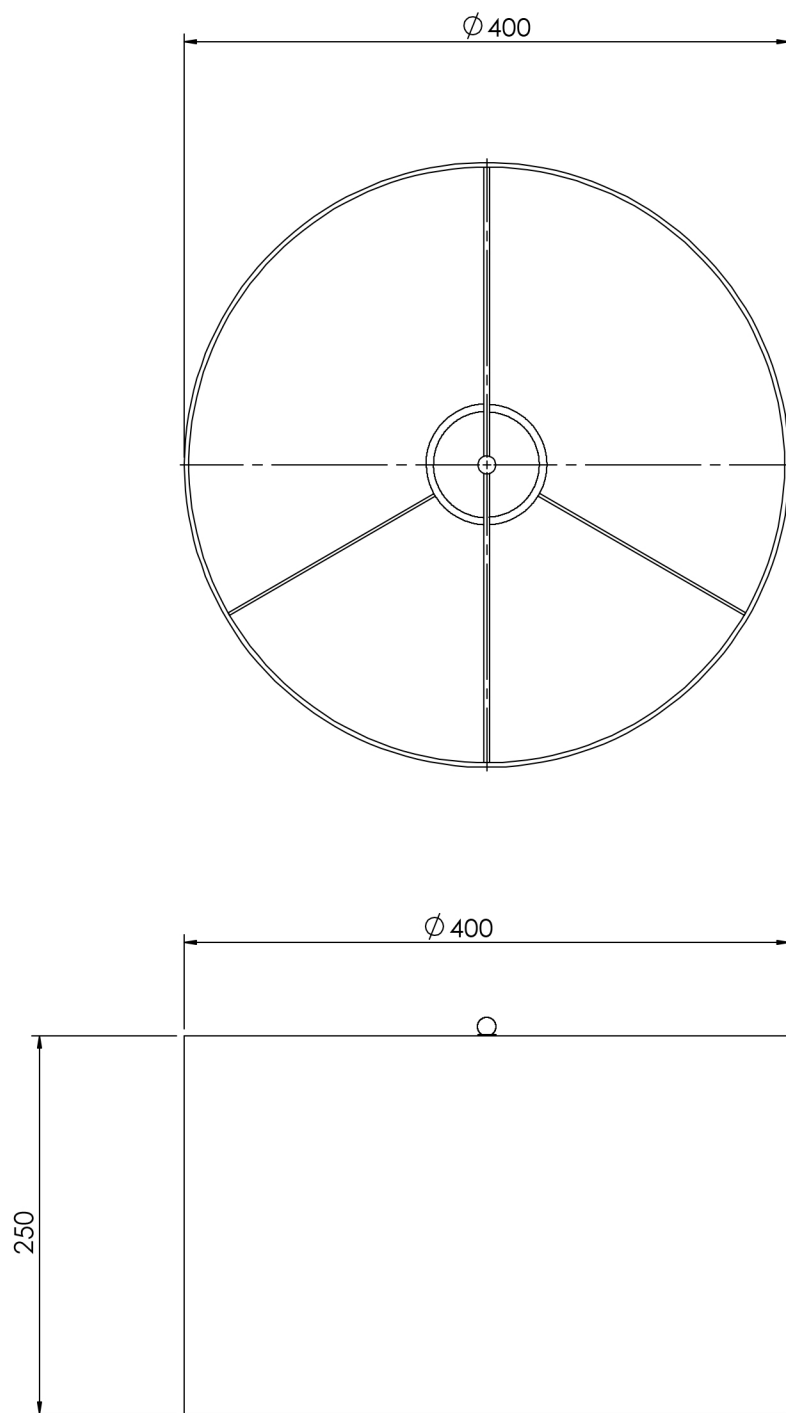
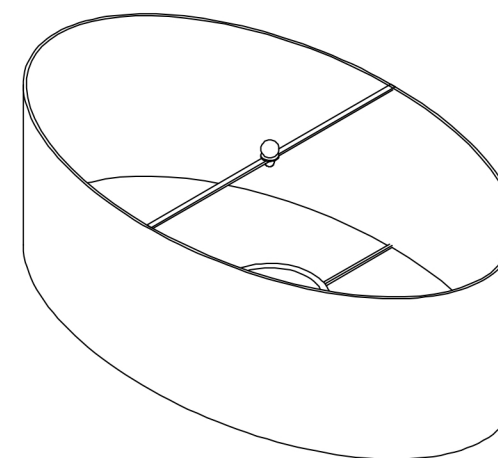
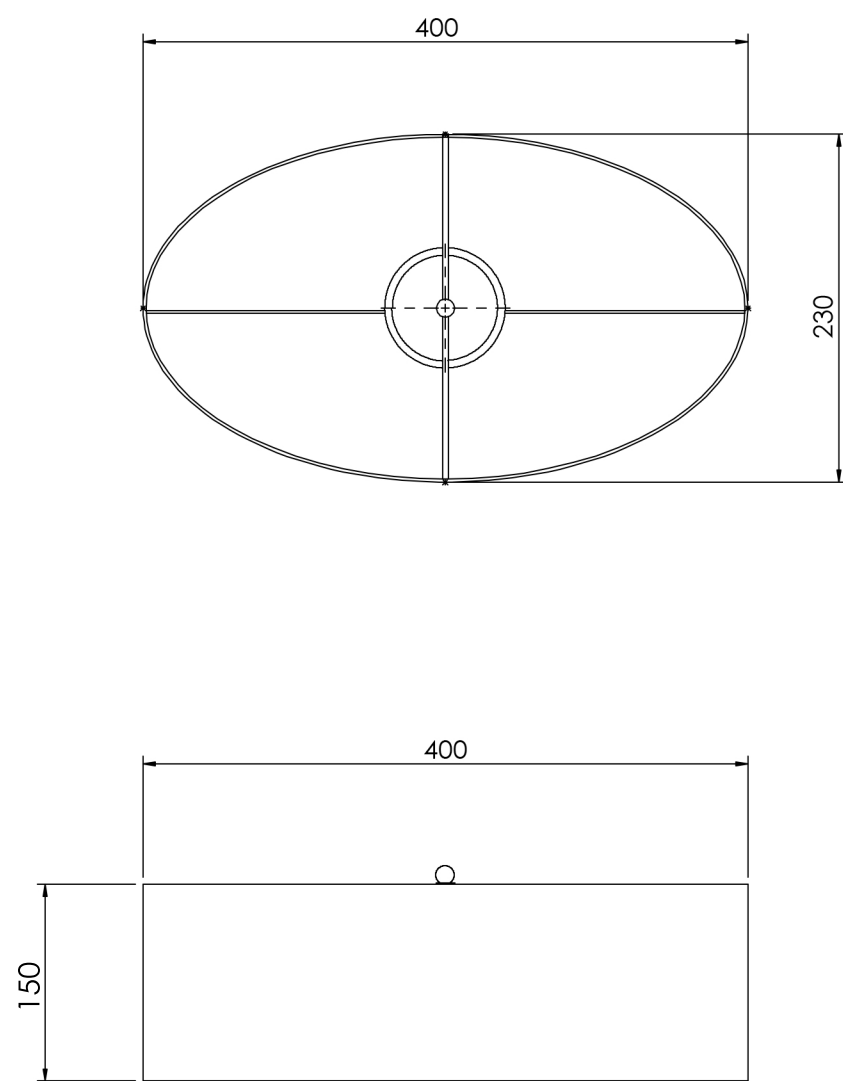


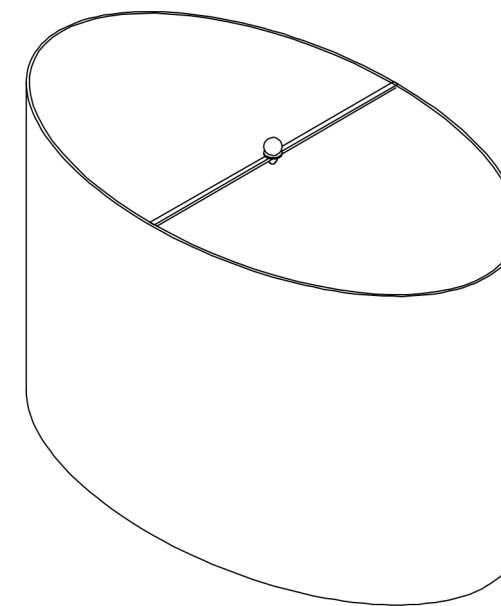
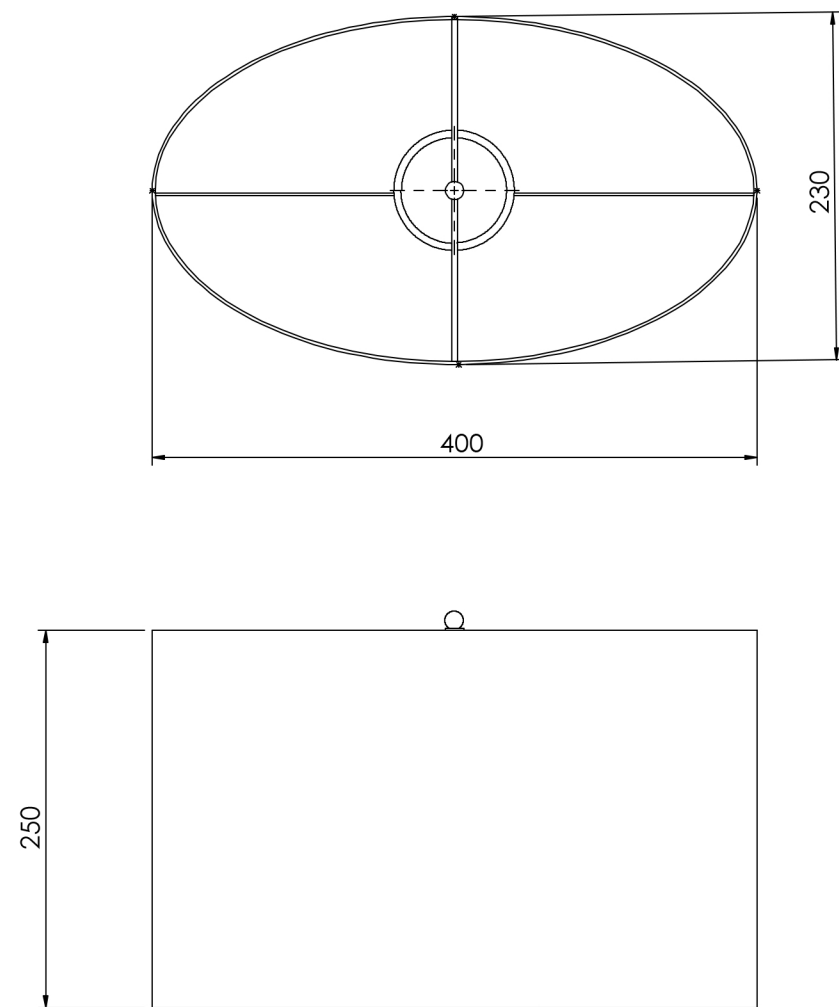
abazur okrągły h=15 cm, gładki



abazur okrągły $h=25$ cm, gładki



abazur elipsa $h=15$ cm, gładki



abazur elipsa $h=25$ cm, gładki